

合肥市教育局

关于我市教育满意度调查问卷信息采集通知

各县（市）区教育主管部门，各市管学校：

为客观反映我市教育现状，全面总结我市教育事业发展的成绩和存在问题，对标长三角发达地区，明确我市教育发展方向及教育现代化发展的工作重点和主要任务，经公开招标委托第三方对我市教育发展进行评价。根据评价内容，现需要对我市教育发展成果和质量中需要定性考量的指标采用网络调查方式（扫描二维码）进行采集问卷信息。为保证数据的有效性、真实性以及广泛性，本次问卷调查范围包括全市各类各级学校。

请各县（市）区教育主管部门迅速将此文件精神传达到所辖区域内的各级各类学校。

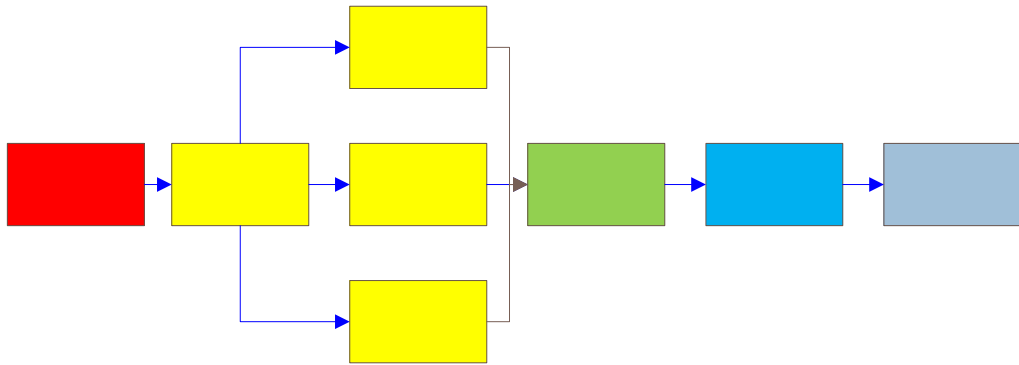
请各学校将此调查方式让本校教职工、学生及学生家长知晓，积极组织调查问卷并于4月20日前完成问卷填写并提交。

附件：教育满意度调查方式



教育满意度调查方式

请按照如下操作流程扫描下方二维码选择符合您意见的选项，注意不要遗漏。您的问卷不用署名，请根据自己的真实想法作答。感谢您的大力支持和真诚合作！



学生卷

主办：合肥市教育局、北京京师乐学教育科技有限公司

地址：合肥市天鹅湖路 558 号合肥广电中心
A 区 12—16 层

联系电话：0551—63505168

选择与您相
符的问卷

家长卷

教师卷